

Čerpadla jsou vhodná pro čerpání mírně znečištěné vody z jímek, bazénů a jiných vodních zdrojů. Celonerezové provedení s dvojitou mechanickou ucpávkou pro profesionální použití.



## Konstrukční charakteristiky

- těleso čerpadla z nerezové oceli AISI 304
- oběžné kolo z nerezové oceli AISI 304
- hřídel z nerezové oceli AISI 304
- speciální dvojitá mechanická ucpávka keramika / uhlík, křemík / křemík
- rukojeť a sací těleso z nerezové oceli AISI 304

## Motor

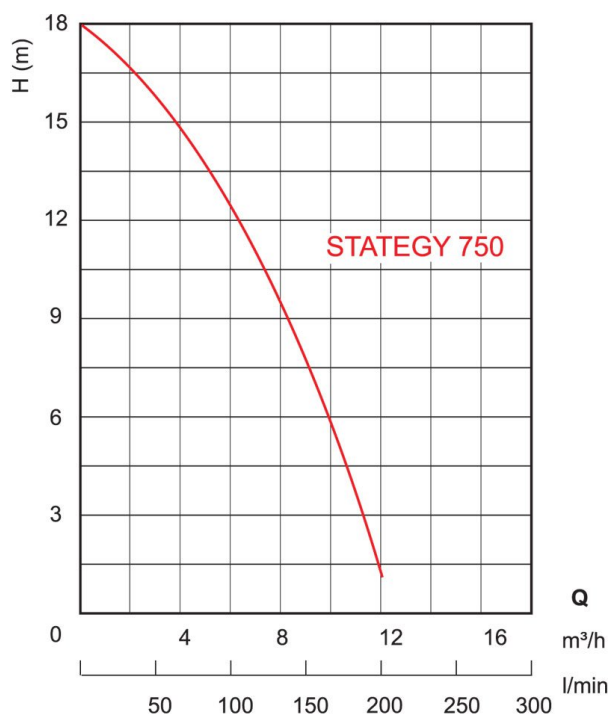
- stupeň krytí IP 68
- třída izolace B
- jednofázové provedení se zabudovaným kondenzátorem
- tepelná ochrana ve vinutí motoru
- rychlost otáček 2850 ot./min.
- flexikabel 10 m H07RNF
- verze s plovákovým spínačem

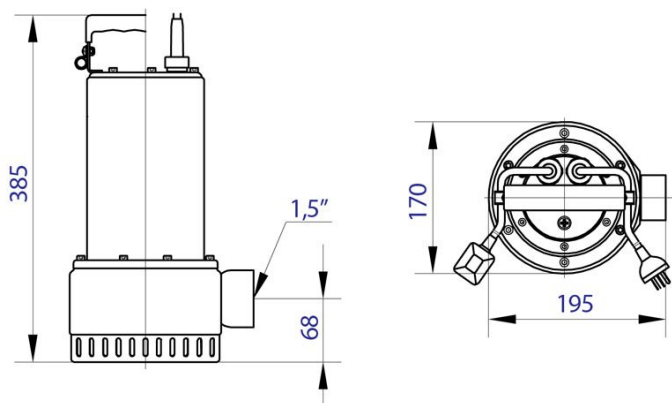
## Použití

- typ kapaliny: mírně znečištěná voda s pevnými příměsemi do 10 mm
- max. teplota kapaliny: 35°C
- max. dopravní výška: 18 m

## Aplikace

- přečerpávání znečištěné a dešťové vody z jímek, bazénů, sklepů, nádrží, atd.
- zavlažování





<b>Typ:</b>	STRATEGY 750
<b>Příkon:</b>	750 W
<b>Q max:</b>	12000 l/h
<b>Dopravní výška:</b>	18 m
<b>Napětí:</b>	230 V
<b>Hmotnost:</b>	10 kg
<b>Délka kabelu:</b>	10 m
<b>Připojení DNM:</b>	1,5"
<b>Připojení:</b>	1,5"
<b>Max. teplota:</b>	35 °C